

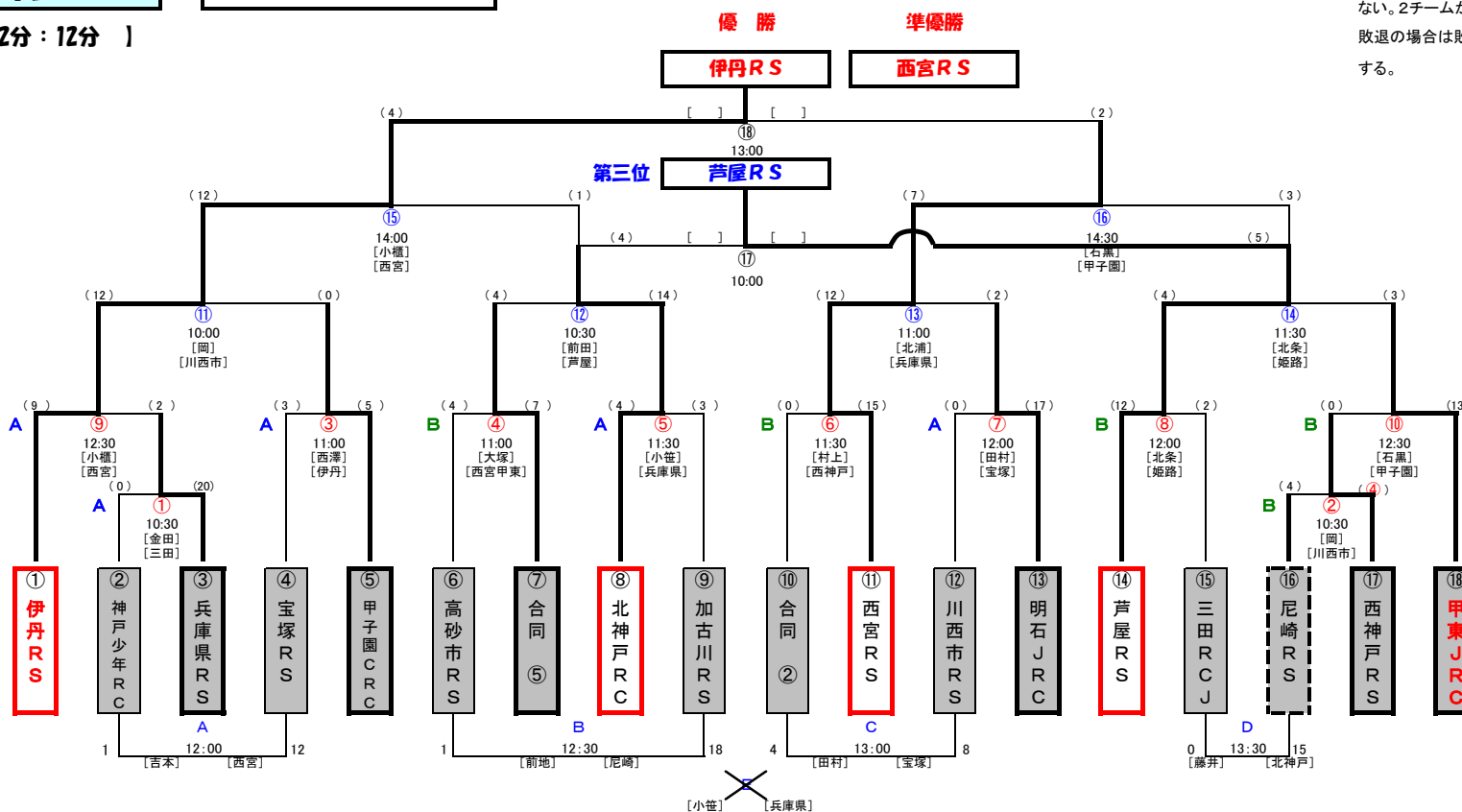
第30回兵庫県ラグビースクール県大会 トーナメント表

4年生

18チーム

[12分 : 2分 : 12分]

※Eの敗者戦に付いては、①⑧が勝利した場合は行わない。2チームが負けた場合は当事者で、1チーム敗退の場合は敗者戦の勝利チームから抽選で決定する。



合同 ②: 伊川RC・淡路RS

合同 ⑤: 姫路RS・太子JRS